



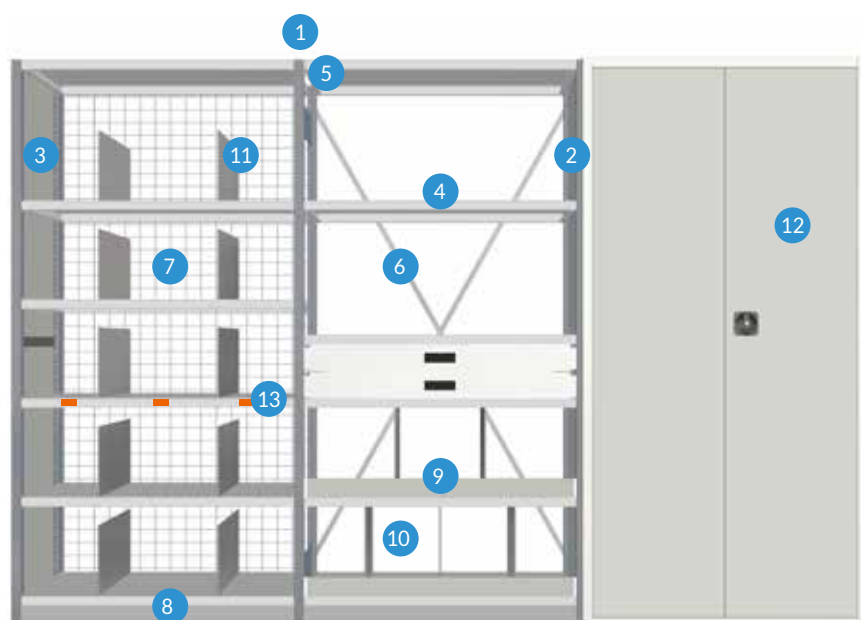
stow 
one brand, one company

STOWSHELF®

Policový regál pro průmyslové využití.

STOWSHELF® POLICOVÝ SYSTÉM

Policový systém Stowshelf® lze použít v jakémkoliv prostředí od kanceláří po průmyslové sklady. Je navržen pro střední zatížení do 250 kg/polici a umožňuje vestavění dodatečné výztuhy. Jsou k dispozici i vícepodlažní sklady, protože rám unese zatížení až 6 000 kg..



1. Stojina
2. Uzavřený rám
3. Koncový rám
4. Police
5. Přípojka regálu
6. Zadní zavětrování
7. Zadní síť
8. Dolní lišta
9. Přední lišta
10. Dělitko plné
11. Dělitko na poloviční délku
12. Dveře se zámekem
13. Značení

ROZMĚRY / NOSNOSTI

Délky: 965 - 1265 mm
Hloubky: 300 - 400 - 500 - 600 - 805 mm
Nosnosti: od 35 kg do 250 kg

- Další délky / Hloubka na přání



STOWSHELF® RÁM & STOJINA

Rám se skládá ze dvou stojin a ze systému zavětrování rámu.

Lichoběžníková perforace stojin po 25mm slouží k zavěšení klipsen polic. Kruhové otvory jsou určeny pro přišroubování nebo přinýtování různých druhů zavětrování.

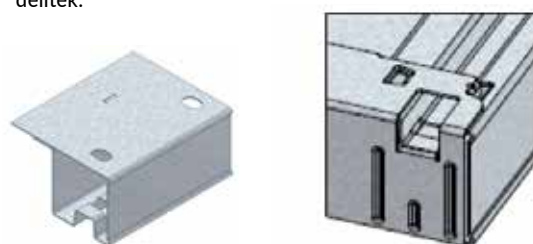
POLICE: UNIKÁTNÍ TVAR

- Délka police odpovídá nejrozšířenějším typům kartonů a plastových krabiček.
- Bok police tvarovaný do čtyřhranné trubky se pod zatížením nevytočí.
- Přední hrana police je ideální pro připevnění štítků.
- Tříkrát zahnutá krátká strana police.

- Dvojitě přeložené a do sebe zaháknuté rohy dodávají polici vysokou tuhost a odolnost proti nárazům při zakládání zboží.
- Hrany polic nejsou ostré, což snižuje riziko poranění.
- Police jsou standardně perforované po 53mm pro instalaci dělítek.

HÁČKY POLICE

Police jsou ve všech rozích připevněny klipsami. Jsou výškově nastavitelné po 25 mm. Klipsna je zapuštěna do regálu a poskytuje tak maximální volný prostor. Zaoblené hrany a zarovnání s plochou regálu zamezují úrazům při vychystávání zboží.



RŮZNÁ PŘÍSLUŠENSTVÍ

Mezi základní příslušenství patří patky, nivelační plechy, spojníky rámu a zavětrování. Nadstandardně lze dodat záslepky stojin, přední lišty polic, plná nebo nízká dělítká, zadní a boční panely, dveře, ...



částečné / plné dělítko

drátěné dělítko



přední zábrana



šatní tyč



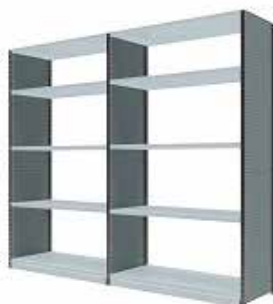
RÁMY

Rám se skládá ze dvou stojin a ze systému zavětrování rámu. Dodávají se tři typy rámu: Otevřený rám, uzavřený rám a diagonální zavětrovaný rám.



Otevřený rám:

Standardní otevřený rám straverzami. Používá se pro jednopodlažní instalace o výšce do 4,5 m, podle konfigurace a místních předpisů pro zatížení 1 200 kg na sloupec.



Uzavřený rám:

Uzavřený rám se středovým panelem. Pro nízké regály nebo výškové konstrukce. Podle konfigurace a místních předpisů s nosností do 4 000 kg na sloupec.



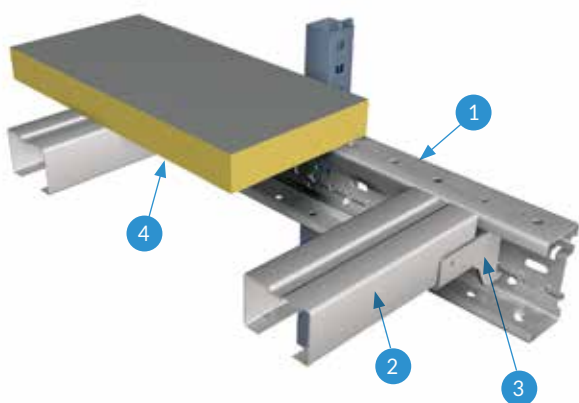
Zavětrovaný rám:

Otevřený rám s diagonálními. Používá se pro vícepodlažní systémy a pro skladování těžkých předmětů. Podle konfigurace a místních předpisů s nosností do 4 000 kg na sloupec.

- Povrchová úprava galva

VÍCEPDLAŽNÍ POLICOVÉ REGÁLY

Regálový systém Stow Shelf® i regálový systém Midirack® mohou být vybaveny konstrukcí podlahy, schodišti a zábradlím, čímž lze vytvořit vícepodlažní konstrukce. Běžné jsou dva typy podlahových konstrukcí: podlaha mezi rámy a podlaha přesahující nosné rámy. Kombinace obou druhů je možná. Pro běžný provoz bez manipulační techniky se podlahy dimenzují na zatížení 350 kg/m². Podlahy určené pro pohyb ručních paletových vozíků, příp. pro skladování zboží v uličkách se volí nosnosti (500 do 1000kg/m²).



- 1/ Hlavní nosník: Průběžně perforovaný C - profil, který se šroubuje k ráům regálu.
- 2/ Příčníky: Zmenšují rozteče mezi podporami desek podlahy. Konstrukce umožňuje instalaci osvětlení a dalšího příslušenství.
- 3/ Přichytka příčníku: Bezšroubové spojení příčníku s hlavním nosníkem.
- 4/ Podlaha.

PODLAHA

Většinou se používá na podlahu dřevotříska nebo rošty. Na podlahy používáme vysokohustotní dřevotřísku s bílou laminací ze spodní strany a na přání i s horní protiskluzovou vrstvou.





we rack the world

www.stow-group.com

Headquarters:

Stow International nv • Industriepark 6B, 8587 Spiere-Helkijn, Belgium • info@stow-group.com

Stow Austria

Stow Belgium

Stow ČR

Stow Deutschland

Stow France

Stow Nederland

Stow Poland

Stow Slovakia

Stow U.K

Stow Turkey

Stow Spain

Stow Portugal



Stow International



Stow Pallet Racking



@Stow_INT



@stow_group



stowgroup